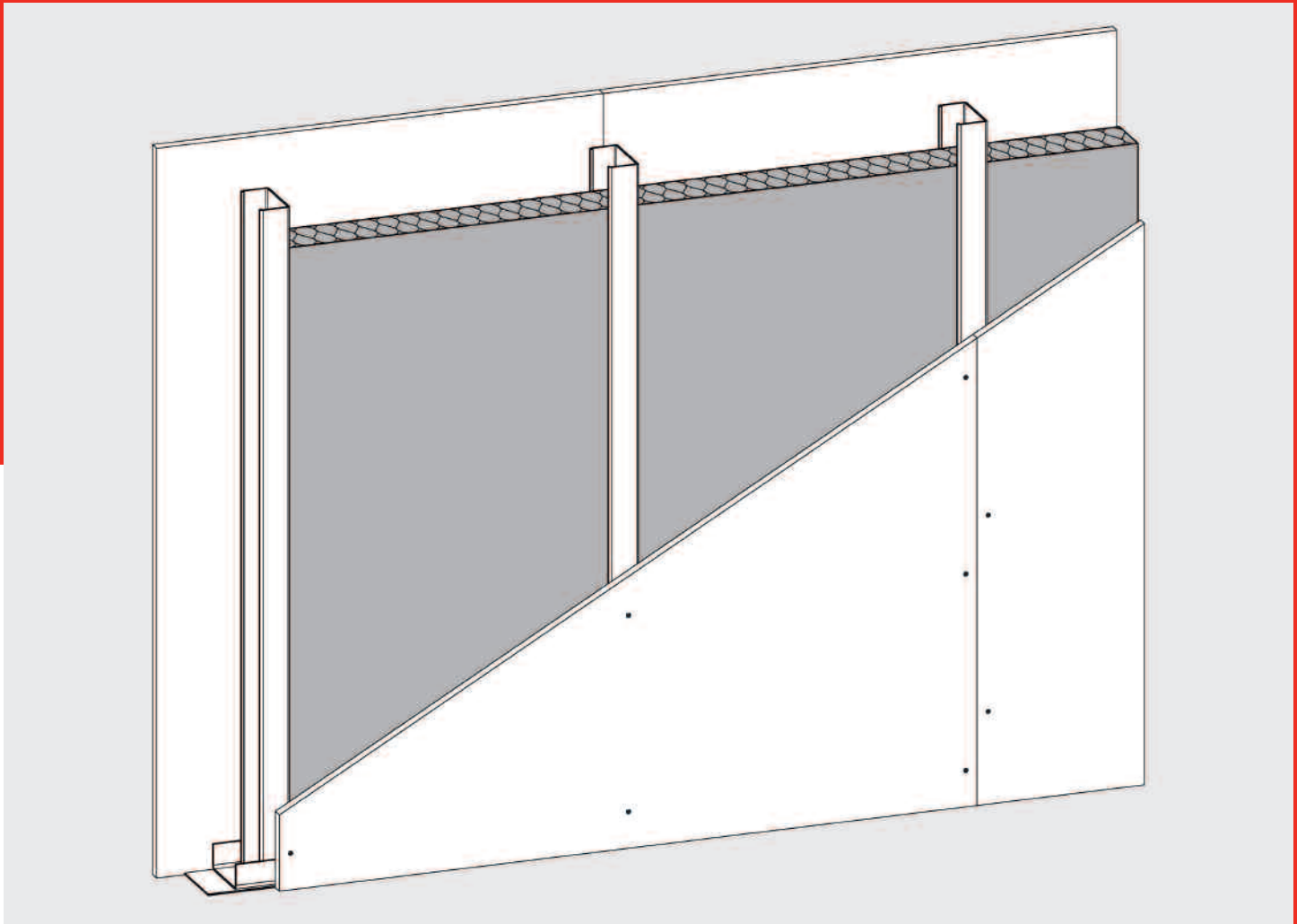


Trennwandplatte Sonorock®



Für den Fachbetrieb/Fachmann



ROCKWOOL®
DÄMMT PERFEKT & BRENNT NICHT
SCHMELZPUNKT > 1000 °C

Trennwandplatte Sonorock®

Produktbeschreibung

Elastische, kunstharzgebundene Steinwolle-Dämmplatte.

- **nichtbrennbar Euroklasse A1**
- **wärme- und schalldämmend**
- **schallabsorbierend**
- **diffusionsoffen**
- **standfest zwischen der Ständer-Konstruktion**
- **schnell und einfach zu verarbeiten**

Anwendungsbereich

In Brandschutz-Konstruktionen, z. B. Gipskarton-Montagewänden mit Feuerwiderstandsklasse F30-A und F90-A, zur Schall- und Wärmedämmung von Trennwänden sowie Deckenauflagen und Holzfußböden.

Lieferprogramm

Dicke/ mm	m ² / Paket	m ² /Groß- gebäude	R _D -Wert (m ² K/W)
40	7,500	180,0	1,00
50	7,500	150,0	1,25
60	5,625	180,0	1,50
80	3,750	135,0	2,00
100	3,125	112,5	2,50
120	2,500	90,0	3,00
140	2,500	80,0	3,50
Plattenformat L x B (mm):	1000 x 625		

Technische Daten

	Zeichen	Beschreibung/Messwert	Norm/Vorschrift
Anwendungsgebiete	DZ, WH, WI-zk, WTR	Innendämmung von Trennwänden	DIN 4108-10
Brandverhalten	A1	Euroklasse A1, nichtbrennbar	DIN EN 13501-1
Schmelzpunkt		> 1000 °C	DIN 4102-17
Bemessungswert der Wärmeleitfähigkeit	λ	0,040 W/(mK)	Z-23.15-1468
Wasserdampf-Diffusionswiderstandszahl	MU 1	μ = 1,1	DIN EN 12086
Längenbezogener Strömungswiderstand	AFri	r ≥ 6 kPa · s/m ²	DIN EN ISO 29053

Amtlich güteüberwacht

Unsere technischen Informationen geben den Stand unseres Wissens und unserer Erfahrung zum Zeitpunkt der Drucklegung wieder, verwenden Sie bitte deshalb die jeweils neueste Auflage, da sich Erfahrungs- und Wissensstand stets weiterentwickeln. In Zweifelsfällen setzen Sie sich bitte mit uns in Verbindung. Beschriebene Anwendungsbeispiele können besondere Verhältnisse des Einzelfalles nicht berücksichtigen und erfolgen daher ohne Haftung. Unseren Geschäftsbeziehungen mit Ihnen liegen stets unsere Allgemeinen Verkaufs-, Lieferungs- und Zahlungsbedingungen in der jeweils neuesten Fassung zugrunde, die wir Ihnen auf Anforderung gerne zur Verfügung stellen.

DEUTSCHE ROCKWOOL
Mineralwoll GmbH & Co. OHG
Postfach 207
45952 Gladbeck
Telefon: +49 (0) 20 43/4 08-0
Telefax: +49 (0) 20 43/4 08-444
www.rockwool.de