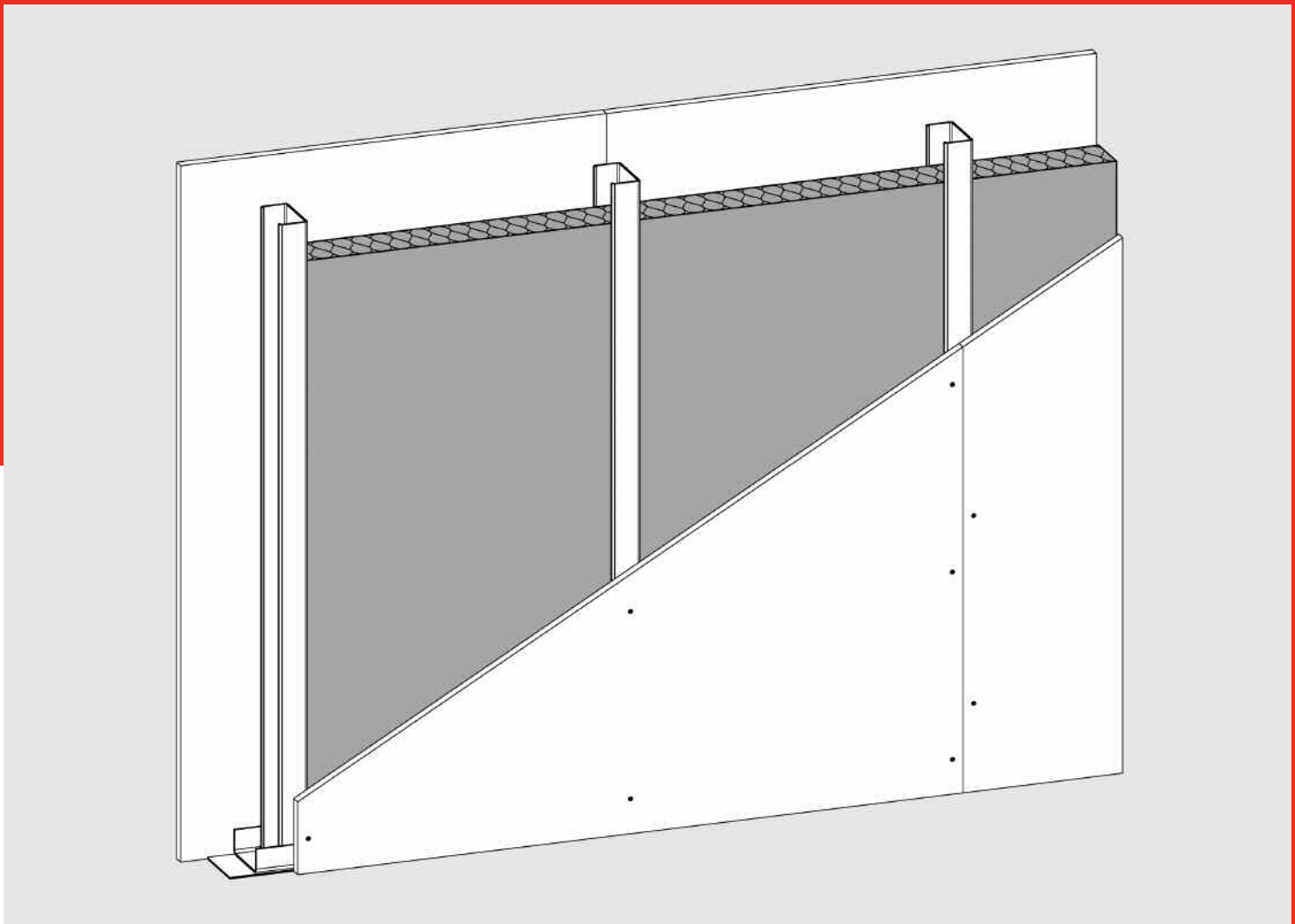


# Feuerschutzplatten Termarock® 30/40/50/100



Für den Fachbetrieb/Fachmann



**ROCKWOOL®**  
SCHMELZPUNKT > 1000 °C  
DÄMMT PERFEKT & BRENNT NICHT

## Feuerschutzplatten Termarock® 30/40/50/100

### Produktbeschreibung

Formstabile Steinwolle-Dämmplatte.

- nichtbrennbar A1
- thermisch belastbar
- wärme- und schalldämmend
- schallabsorbierend
- diffusionsoffen
- schnell und einfach zu verarbeiten

### Anwendungsbereich

Nichtbrennbare Steinwolle-Dämmplatte für nach DIN 4102 Teil 4 klassifizierte Feuerschutzkonstruktion im Innenausbau, z.B. Trennwände, Decken.

### Lieferprogramm

	Dicke/ mm	m <sup>2</sup> / Paket	m <sup>2</sup> /Groß- gebäude	R <sub>D</sub> -Wert (m <sup>2</sup> K/W)
Termarock 30	40	7,500	180,0	1,00
	50	7,500	150,0	1,25
	60	5,625	180,0	1,50
	80	3,750	135,0	2,00
	100	3,125	112,5	2,50
Termarock 40	40	7,500	180,0	1,00
	50	7,500	150,0	1,25
	60	5,625	135,0	1,50
	80	3,750	105,0	2,00
Termarock 50	40	7,500	180,0	1,00
	50	7,500	150,0	1,25
	60	5,000	140,0	1,50
	80	3,750	105,0	2,00
Termarock 100	40	5,000	–	1,00
	60	2,500	–	1,50
	80	2,500	–	2,00
	100	1,875	–	2,50
Plattenformat L x B (mm):		1000 x 625		

### Technische Daten

	Zeichen	Beschreibung/Messwert	Norm/Vorschrift
Mindestrohdichte	kg/m <sup>3</sup>	30 / 40 / 50 / 100	
Anwendungsgebiete	DZ, DI, WH, WI-zk, WTR	Dämmung der obersten Geschossdecke, Deckenunterseite, Holzrahmenbau, Innendämmung und Trennwände	DIN 4108-10
Brandverhalten		Euroklasse A1, nichtbrennbar	DIN EN 13501-1
Schmelzpunkt		>1000 °C	DIN 4102-17
Bemessungswert der Wärmeleitfähigkeit Termarock 30 Termarock 40/50/100	λ λ	0,040 W/(mK) 0,035 W/(mK)	Z-23.15-1468
Wasserdampf-Diffusionswiderstandszahl	MU 1	μ = 1	DIN EN 12086
Längenbezogener Strömungswiderstand	AFri	≥ 7 / ≥ 10 / ≥ 16 / ≥ 43 kPa · s/m <sup>2</sup>	DIN EN 29053

Unsere technischen Informationen geben den Stand unseres Wissens und unserer Erfahrung zum Zeitpunkt der Drucklegung wieder, verwenden Sie bitte deshalb die jeweils neueste Auflage, da sich Erfahrungs- und Wissensstand stets weiterentwickeln. In Zweifelsfällen setzen Sie sich bitte mit uns in Verbindung. Beschriebene Anwendungsbeispiele können besondere Verhältnisse des Einzelfalles nicht berücksichtigen und erfolgen daher ohne Haftung. Unseren Geschäftsbeziehungen mit Ihnen liegen stets unsere Allgemeinen Verkaufs-, Lieferungs- und Zahlungsbedingungen in der jeweils neuesten Fassung zugrunde, die wir Ihnen auf Anforderung gerne zur Verfügung stellen.

**DEUTSCHE ROCKWOOL**  
**Mineralwoll GmbH & Co. OHG**  
Postfach 207  
45952 Gladbeck  
Telefon: +49 (0) 20 43/4 08-0  
Telefax: +49 (0) 20 43/4 08-444  
www.rockwool.de