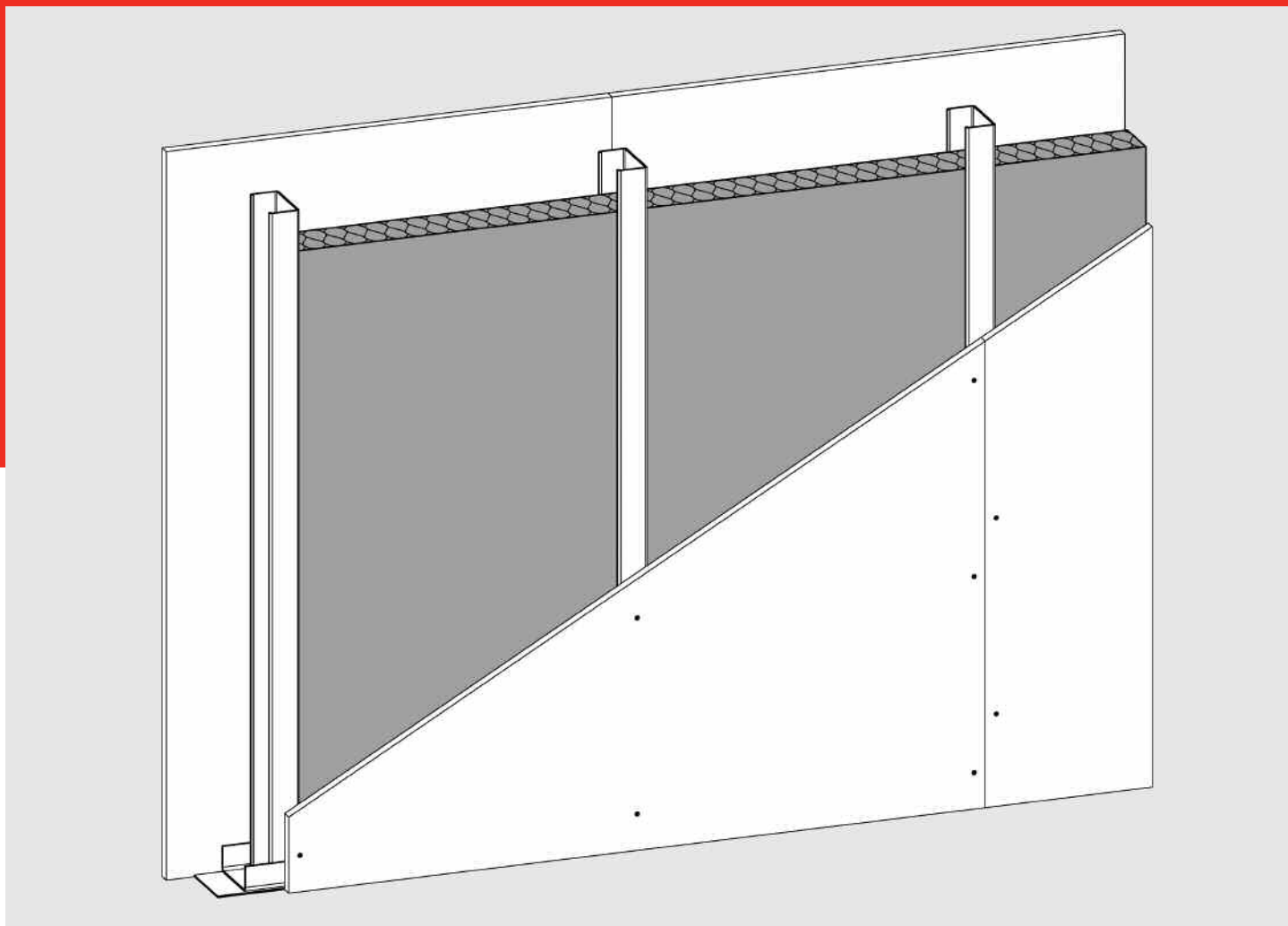


Mehrzweckplatte Sonorock® Plus



Für den Fachbetrieb/Fachmann



ROCKWOOL®
SCHMELZPUNKT
> 1000 °C
DÄMMT PERFEKT & BRENNT NICHT

Mehrzweckplatte Sonorock® Plus

Produktbeschreibung

Elastische, kunstharzgebundene Steinwolle-Dämmplatte.

- nichtbrennbar Euroklasse A1
- wärme- und schalldämmend
- schallabsorbierend
- diffusionsoffen
- schnell und einfach zu verarbeiten

Anwendungsbereich

Wärme-, Schall- und Brandschutz im Innenausbau, z. B. in Holzbalkendecken und abgehängten Decken.

Lieferprogramm

| Dicke/ mm | m ² / Paket | m ² /Groß- gebäude | R _D -Wert (m ² K/W) |
|------------------------------|---------------------------|----------------------------------|--|
| 40 | 7,500 | 180,0 | 1,00 |
| 50 | 7,500 | 150,0 | 1,25 |
| 60 | 5,625 | 180,0 | 1,50 |
| 80 | 3,750 | 135,0 | 2,00 |
| 100 | 3,125 | 112,5 | 2,50 |
| 120 | 2,500 | 90,0 | 3,00 |
| 140 | 2,500 | 80,0 | 3,50 |
| Plattenformat L x B (mm): | 1000 x 625 | | |

Technische Daten

| | Zeichen | Beschreibung/Messwert | Norm/Vorschrift |
|---------------------------------------|----------------|---|------------------|
| Anwendungsgebiete | WTR, WH, WI-zk | Innendämmung, Trennwände, Holzrahmenbau | DIN 4108-10 |
| Brandverhalten | A1 | Euroklasse A1, nichtbrennbar | DIN EN 13501-1 |
| Schmelzpunkt | | > 1000 °C | DIN 4102-17 |
| Bemessungswert der Wärmeleitfähigkeit | | $\lambda = 0,040 \text{ W/(mK)}$ | Z-23.15-1468 |
| Wasserdampf-Diffusionswiderstandszahl | MU 1 | $\mu = 1,1$ | DIN EN 12086 |
| Längenbezogener Strömungswiderstand | AFri | $r \geq 6 \text{ kPa} \cdot \text{s/m}^2$ | DIN EN ISO 29053 |

Amtlich güteüberwacht

Unsere technischen Informationen geben den Stand unseres Wissens und unserer Erfahrung zum Zeitpunkt der Drucklegung wieder, verwenden Sie bitte deshalb die jeweils neueste Auflage, da sich Erfahrungs- und Wissensstand stets weiterentwickeln. In Zweifelsfällen setzen Sie sich bitte mit uns in Verbindung. Beschriebene Anwendungsbeispiele können besondere Verhältnisse des Einzelfalles nicht berücksichtigen und erfolgen daher ohne Haftung. Unseren Geschäftsbeziehungen mit Ihnen liegen stets unsere Allgemeinen Verkaufs-, Lieferungs- und Zahlungsbedingungen in der jeweils neuesten Fassung zugrunde, die wir Ihnen auf Anforderung gerne zur Verfügung stellen.

DEUTSCHE ROCKWOOL
Mineralwoll GmbH & Co. OHG
Postfach 207
45952 Gladbeck
Telefon: +49 (0) 20 43/4 08-0
Telefax: +49 (0) 20 43/4 08-444
www.rockwool.de