

Technische Isolierung 3.306.3  
Ausgabe 12/2008

## Datenblatt

# Conlit® Kit

## Brandschutzkitt



EXCELLENCE  
IN FIRESAFE SOLUTIONS

# Conlit® Kit

## Brandschutzkitt

### Produktbeschreibung

#### Das System

Die Conlit Rohrabschottungssysteme bieten zahlreiche bewährte Lösungen für die Rohrabschottung von brennbaren und nichtbrennbaren Rohrleitungen. Kernstück dieser Rohrabschottung bildet die Conlit 150 U Rohrschale, die auf der Baustelle üblicherweise im Durchführungsbe- reich eingemörtelt wird. Mit dem neuen Conlit Kit kann man sich diese Einmörtelung sparen, ohne auf die R90 Qualität verzichten zu müssen. Bis zu Spaltbreiten von 30 mm kann der Spalt zwischen Conlit 150 U Rohrschale und Bauteil- öffnung einfach mit dem Conlit Kit aus der Kartusche verschlossen werden.

#### Das Produkt

Conlit Kit ist ein lösungsmittelfreier, einkomponentiger Brandschutzkitt, der unter Hitzeeinwirkung (z.B. im Brandfall) stark aufschäumt. Hierdurch werden auftretende Fugen in Baukonstruktionen rauchdicht verschlossen. Conlit Kit ist vom Deutschen Institut für Bautechnik DIBt durch die allgemeine bauaufsichtliche Zulassung Z-19.11-1104 zugelassen und erfüllt die Baustoffklasse B2 nach DIN 4102-1.

Conlit Kit zeichnet sich durch eine gute Klebewirkung gegen Mauerwerk, Conlit Schale und andere Materialien aus.

### Anwendungsbereich

#### R90 Rohrabschottung

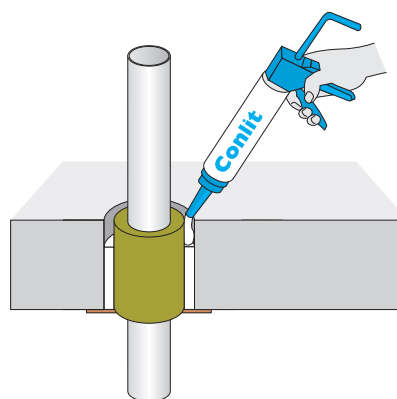
Conlit Kit wird zum Verschluss der Spalte zwischen Conlit 150 U und Bauteilöffnung verwendet. Hierbei darf der zu verschließende Spalt maximal 30 mm betragen. Die so ausgeführte Rohrabschottung kann gemäß des allgemeinen bauaufsichtlichen Prüfzeugnisses P-3725/4130-MPA BS bzw. P-3726/4140-MPA BS in die Feuerwiderstandsklasse R90 eingestuft werden.

#### S90 Kabel und Kombiabschottung

Bei den Conlit Penetration Systemen kann der Spalt zwischen dem mit der Conlit Bandage umwickelten Kabel- bündel und der Öffnung im Conlit Penetration Board oder dem Bauteil (Wand oder Decke) leicht und schnell mit Conlit Kit verschlossen werden.

#### Die Vorteile des Conlit Kit:

- leichte und schnelle Verarbeitung aus der Kartusche
- kein Anrühren von Mörtel erforderlich
- geprüfte R90 Qualität in Verbindung mit Conlit Rohrabschottungen
- geprüfte S90 Qualität in Verbindung mit Conlit Kabelabschottungen



### Lieferprogramm

#### Kartusche

Kartusche	300 ml
-----------	--------