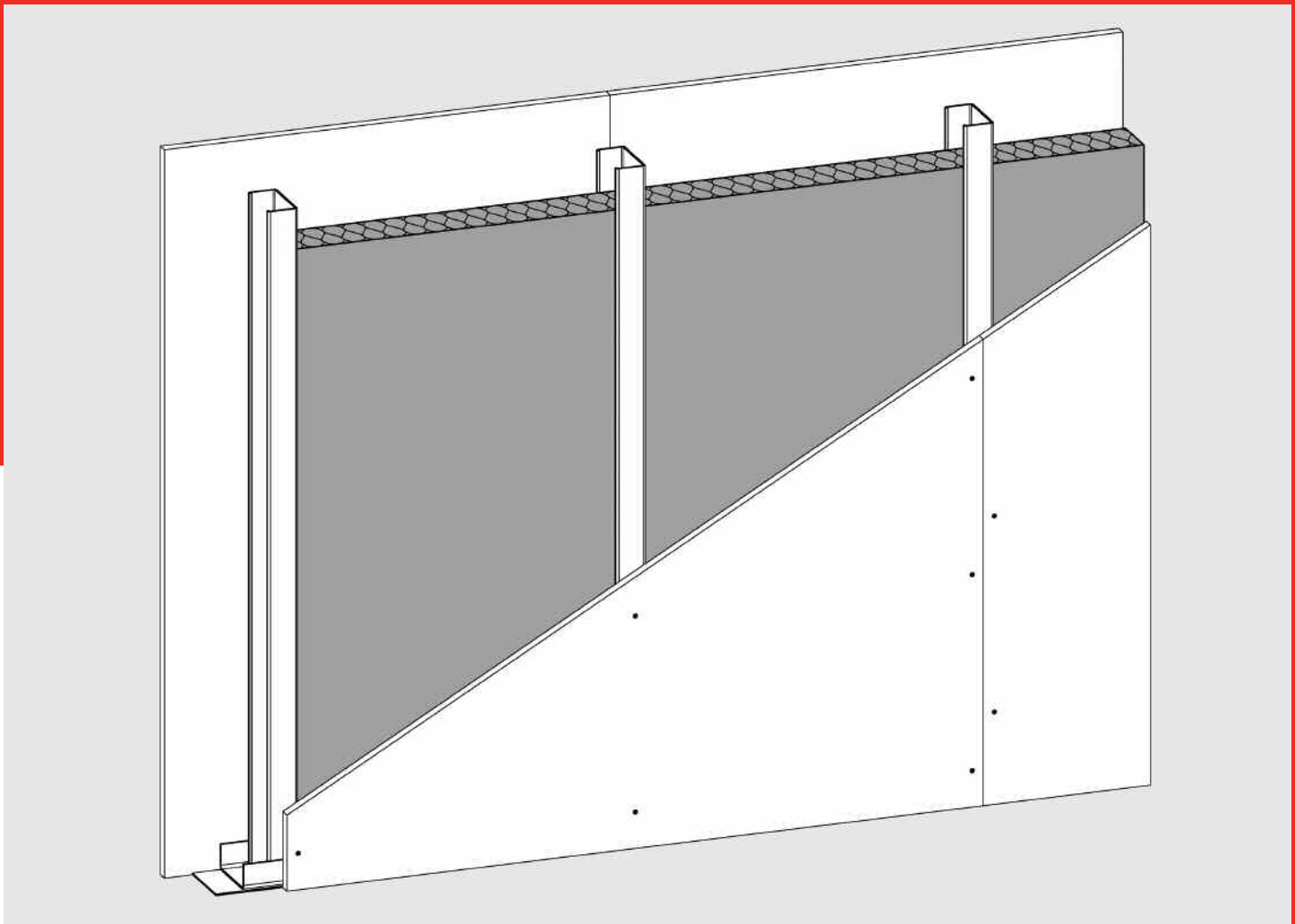


# Dämmplatte RP-V



Für den Fachbetrieb/Fachmann



**ROCKWOOL**<sup>®</sup>  
DÄMMT PERFEKT & BRENNT NICHT  
SCHMELZPUNKT  
> 1000 °C

## Dämmplatte RP-V

### Produktbeschreibung

Formstabile Steinwolle-Dämmplatte.

- nichtbrennbar A1
- wärme- und schalldämmend
- schallabsorbierend
- diffusionsoffen
- schnell und einfach zu verarbeiten
- recycelbar

### Anwendungsbereich

Nichtbrennbare Steinwolle-Dämmplatte für den Wärme-, Schall- und Brandschutz im Innenausbau.

### Lieferprogramm

Dicke/ mm	m <sup>2</sup> / Paket	R <sub>D</sub> -Wert (m <sup>2</sup> K/W)
30	10,000	0,75
40	7,500	1,00
50	7,500	1,25
60	5,625	1,50
80	3,750	2,00
100	3,750	2,50
Plattenformat L x B (mm):	1000 x 625	

### Technische Daten

	Zeichen	Beschreibung/Messwert	Norm/Vorschrift
Anwendungsgebiete	DZ, DI, WI-zk, WTR	Decken, Innendämmung der Wand, Trennwände	DIN 4108-10
Brandverhalten		Euroklasse A1, nichtbrennbar	DIN EN 13501-1
Schmelzpunkt		>1000 °C	DIN 4102-17
Bemessungswert der Wärmeleitfähigkeit	λ	0,040 W/(mK)	Z-23.15-1468
Wasserdampf-Diffusionswiderstandszahl	MU 1	μ = 1	DIN EN 12086
Längenbezogener Strömungswiderstand	AFri	≥ 8 kPa · s/m <sup>2</sup>	DIN EN ISO 29053

Amtlich güteüberwacht

Unsere technischen Informationen geben den Stand unseres Wissens und unserer Erfahrung zum Zeitpunkt der Drucklegung wieder, verwenden Sie bitte deshalb die jeweils neueste Auflage, da sich Erfahrungs- und Wissensstand stets weiterentwickeln. In Zweifelsfällen setzen Sie sich bitte mit uns in Verbindung. Beschriebene Anwendungsbeispiele können besondere Verhältnisse des Einzelfalles nicht berücksichtigen und erfolgen daher ohne Haftung. Unseren Geschäftsbeziehungen mit Ihnen liegen stets unsere Allgemeinen Verkaufs-, Lieferungs- und Zahlungsbedingungen in der jeweils neuesten Fassung zugrunde, die wir Ihnen auf Anforderung gerne zur Verfügung stellen.

**DEUTSCHE ROCKWOOL**  
**Mineralwoll GmbH & Co. OHG**  
Postfach 207  
45952 Gladbeck  
Telefon: +49 (0) 20 43/4 08-0  
Telefax: +49 (0) 20 43/4 08-444  
www.rockwool.de