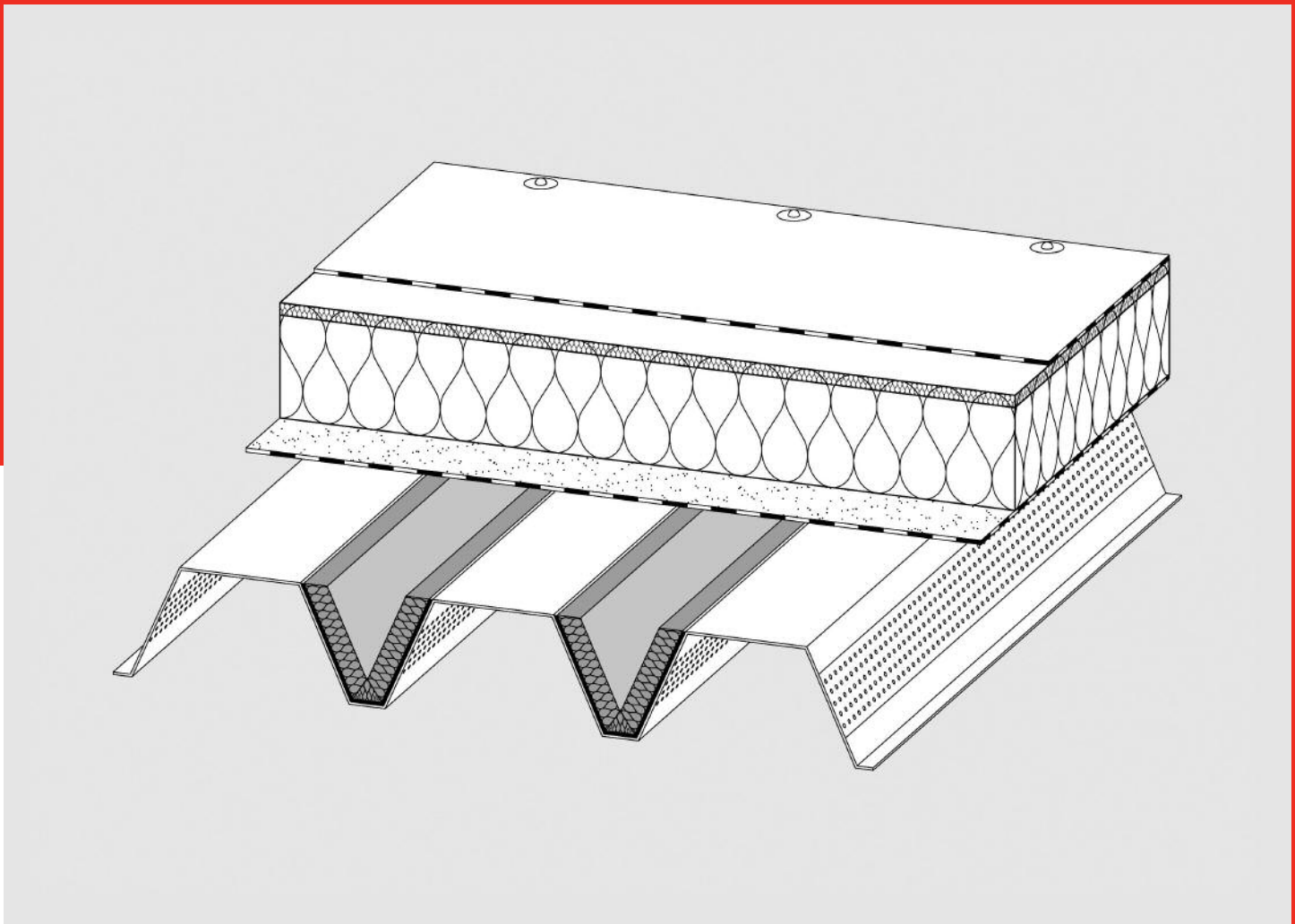


Akustik-Sickenfüller RAF-SE



Für den Fachbetrieb/Fachmann



ROCKWOOL[®]
SCHMELZPUNKT > 1000 °C
DÄMMT PERFEKT & BRENNT NICHT

Akustik-Sickenfüller RAF-SE

Produktbeschreibung




Elastischer, kunstharzgebundener Akustik-Sickenfüller aus nichtbrennbarer Steinwolle, einseitig mit schwarzem Glasvlies kaschiert.

- nichtbrennbar A1
- schallabsorbierend
- wasserabweisend
- diffusionsoffen
- chemisch neutral
- schnell und einfach zu verarbeiten
- recycelbar

Anwendungsbereich

Schallabsorption bei Stahlleichtdächern aus gelochten Trapezprofilen. Die schwarze Glasvlieskaschierung wird beim Einbau zur Trapezprofillockung hin angeordnet. Sie wirkt dadurch auch als Rieselschutz und dient der optischen Gestaltung der Trapezprofilunterseite.

Lieferprogramm

Typ	Form	Dicke (mm)	Länge (mm)	Breite (mm)
RAF-SE streifenförmig		20	1000	
RAF-SE/V einfach eingeschnitten		30	1250	abhängig vom Trapezprofil
		40	1250	
RAF-SE/VV doppelt eingeschnitten		30	1250	
		40	1250	

Technische Daten

	Zeichen	Beschreibung/Messwert	Norm/Vorschrift
Oberfläche		schwarzes Glasvlies	
Brandverhalten	A1	Euroklasse A1, nichtbrennbar	DIN EN 13501-1
Temperaturverhalten		Schmelzpunkt der Steinwolle >1000 °C ab ca. 250 °C Bindemittelverflüchtigung	DIN 4102-17
Wärmeleitfähigkeit	λ	Bemessungswert = 0,040 W/(mK)	Z-23.15-1468
Wasserdampf-Diffusionswiderstandszahl	MU 1	$\mu = 1$	DIN EN 12086
Längenbezogener Strömungswiderstand	AF _r 12	$r \geq 12 \text{ kPa} \cdot \text{s/m}^2$	DIN EN ISO 29053

Konfektioniert aus amtlich güteüberwachtem Vormaterial.

Unsere technischen Informationen geben den Stand unseres Wissens und unserer Erfahrung zum Zeitpunkt der Drucklegung wieder, verwenden Sie bitte deshalb die jeweils neueste Auflage, da sich Erfahrungs- und Wissensstand stets weiterentwickeln. In Zweifelsfällen setzen Sie sich bitte mit uns in Verbindung. Beschriebene Anwendungsbeispiele können besondere Verhältnisse des Einzelfalles nicht berücksichtigen und erfolgen daher ohne Haftung. Unseren Geschäftsbeziehungen mit Ihnen liegen stets unsere Allgemeinen Verkaufs-, Lieferungs- und Zahlungsbedingungen in der jeweils neuesten Fassung zugrunde, die wir Ihnen auf Anforderung gerne zur Verfügung stellen.

DEUTSCHE ROCKWOOL
Mineralwoll GmbH & Co. OHG
Postfach 207
45952 Gladbeck
Telefon: +49 (0) 20 43/4 08-0
Telefax: +49 (0) 20 43/4 08-444
www.rockwool.de