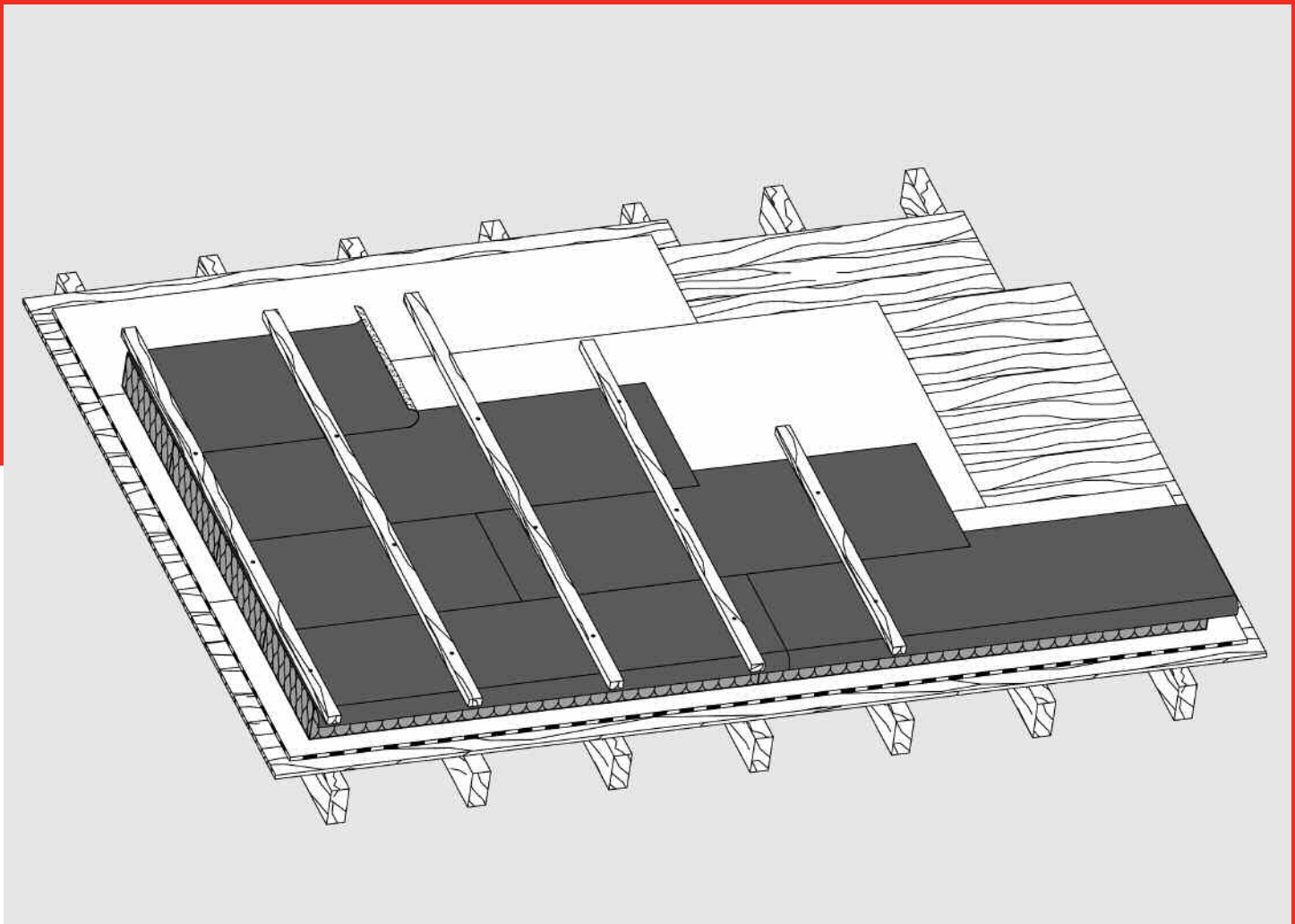


Dachdämmplatte Masterrock® 035 GF kaschiert



Für den Fachbetrieb/Fachmann



ROCKWOOL®
SCHMELZPUNKT > 1000 °C
DÄMMT PERFEKT & BRENNT NICHT

Dachdämmplatte Masterrock® 035 GF kaschiert

Produktbeschreibung

Verdichtete, kunstharzgebundene Steinwolle-Dachdämmplatte mit extra harter Oberlage, zusätzlich aufkaschierter Unterdeckbahn und Selbstklebestreifen.

- in hohem Maße wärmedämmend
- durchgehend wasserabweisend
- wasserableitend durch aufkaschierte Unterdeckbahn
- hoch schalldämmend, bis zu 54 dB
- diffusionsoffen
- begehbar
- überaus schnell und einfach zu verlegen

Anwendungsbereich

Wärme-, Schall- und Brandschutz von Schrägdächern oberhalb der Sparren. Durch die aufkaschierte, diffusionsoffene Unterdeckbahn ($s_d = 0,08$ m) und der Verklebung der Überlappungsbereiche mit aufkaschierten Selbstklebestreifen im horizontalen und vertikalen Bereich, kann Masterrock 035 GF kaschiert sicher und schnell verlegt werden.

Lieferprogramm

| Dicke/ mm | m ² /Groß- gebinde* | R _D -Wert (m ² K/W) |
|------------------------------|-----------------------------------|--|
| 60* | 48,0 | 1,70 |
| 80 | 36,0 | 2,25 |
| 100 | 28,8 | 2,85 |
| 120 | 24,0 | 3,40 |
| 140 | 19,2 | 4,00 |
| 160 | 16,8 | 4,55 |
| 180 | 14,4 | 5,10 |
| 200 | 14,4 | 5,70 |
| Plattenformat L x B (mm): | | 2000 x 600 |

* Großgebinde auf Mineralwolle-Füßen

Technische Daten

| | Zeichen | Beschreibung/Messwert | Norm/Vorschrift |
|--|-----------|------------------------------|-----------------|
| Anwendungsgebiet | DAD-dk | Außendämmung von Dächern | DIN 4108-10 |
| Brandverhalten* | | Euroklasse A1, nichtbrennbar | DIN EN 13501-1 |
| | | Euro-/Baustoffklasse E/B2 | DIN 4102-1 |
| Schmelzpunkt | | >1000 °C | DIN 4102-17 |
| Bemessungswert der Wärmeleitfähigkeit | λ | 0,035 W/(mK) | Z-23.15-1468 |
| Wasserdampf-Diffusionswiderstandszahl | MU 1 | $\mu = 1$ | DIN EN 12086 |
| Diffusionsäquivalente Luftschichtdicke der Unterdeckbahn | s_d | 0,08 m | |

* Basismaterial Steinwolle Euroklasse A1

Amtlich güteüberwacht

Unsere technischen Informationen geben den Stand unseres Wissens und unserer Erfahrung zum Zeitpunkt der Drucklegung wieder, verwenden Sie bitte deshalb die jeweils neueste Auflage, da sich Erfahrungs- und Wissensstand stets weiterentwickeln. In Zweifelsfällen setzen Sie sich bitte mit uns in Verbindung. Beschriebene Anwendungsbeispiele können besondere Verhältnisse des Einzelfalles nicht berücksichtigen und erfolgen daher ohne Haftung. Unseren Geschäftsbeziehungen mit Ihnen liegen stets unsere Allgemeinen Verkaufs-, Lieferungs- und Zahlungsbedingungen in der jeweils neuesten Fassung zugrunde, die wir Ihnen auf Anforderung gerne zur Verfügung stellen.

DEUTSCHE ROCKWOOL
Mineralwoll GmbH & Co. OHG
Postfach 207
45952 Gladbeck
Telefon: +49 (0) 20 43/4 08-0
Telefax: +49 (0) 20 43/4 08-444
www.rockwool.de