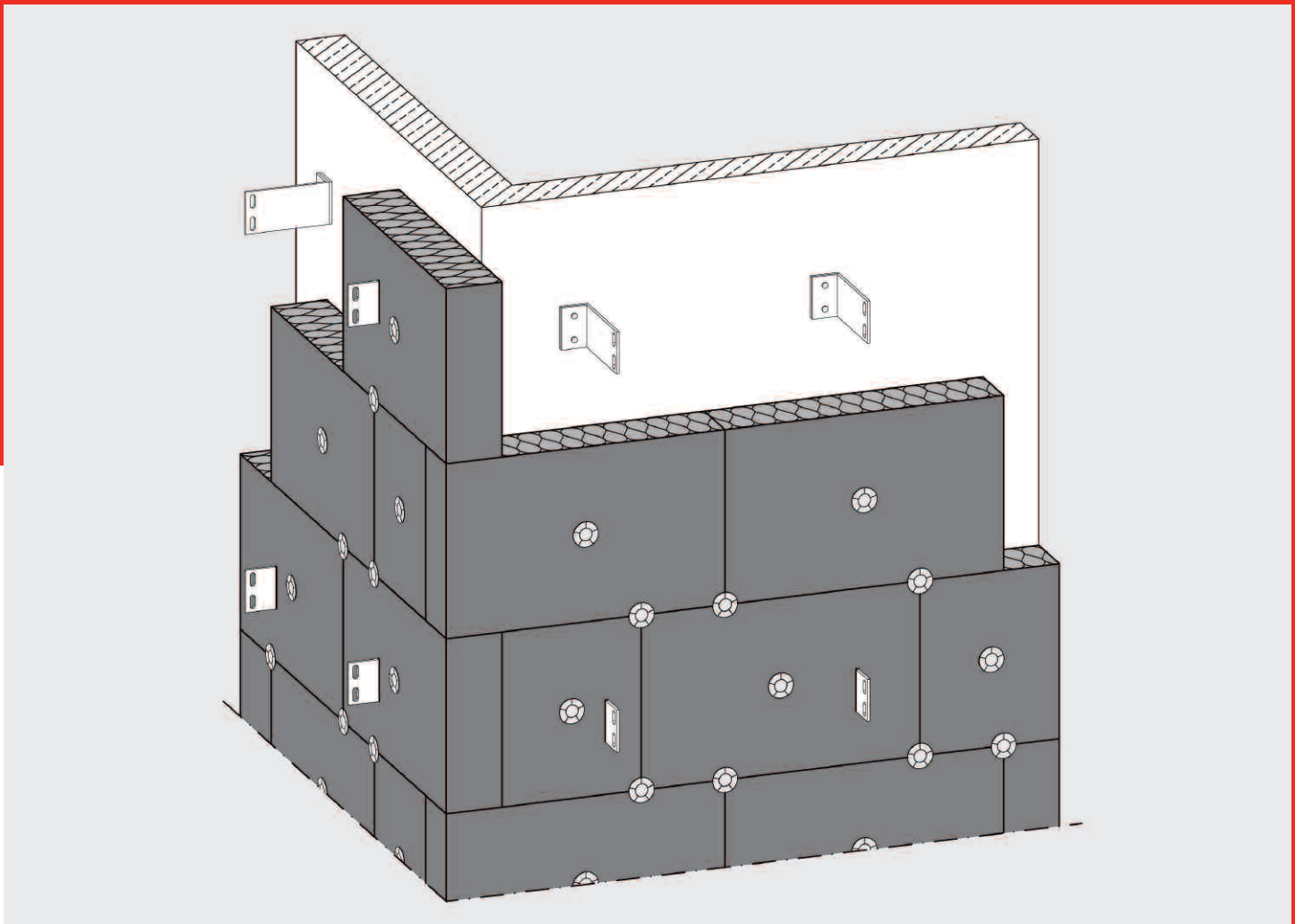


Eckplatte Fixrock® 035 VS EP



Für den Fachbetrieb/Fachmann



ROCKWOOL®
SCHMELZPUNKT > 1000 °C
DÄMMT PERFEKT & BRENNT NICHT

Eckplatte Fixrock® 035 VS EP

Produktbeschreibung

Formstabile, kunstharzgebundene Fassaden-dämmplatte aus Steinwolle mit schwarzer Vlieskaschierung auf der Sichtseite und einer Stirnseite für die Dämmung von hinterlüfteten Fassaden mit Anforderungen an Schattenfugen.

- nichtbrennbar A1
- Schmelzpunkt > 1000 °C
- wärme- und schalldämmend
- schnell und einfach zu verlegen
- durchgehend wasserabweisend
- diffusionsoffen
- recycelbar

Lieferprogramm

Dicke* mm	Länge mm	m ² / Paket	R _D -Wert (m ² K/W)
60	940	5,875	1,70
80	920	3,450	2,25
100	900	3,375	2,85
120	880	2,750	3,40
140	860	2,150	4,00
160	840	1,575	4,55

Breite: 625 mm

*) Weitere Dämmdicken auf Anfrage

Anwendungsbereich

Wärme-, Schall- und Brandschutz von hinterlüfteten Fassaden. Die Eckplatte Fixrock 035 VS EP verfügt auch auf der Stirnseite über eine schwarze Vlieskaschierung für gehobene optische Ansprüche bei Bekleidungen mit offenen Fugen.

Anwendungsempfehlung:

Fassadenbekleidung mit offenen Fugen (> 5 mm) z.B. Naturstein.

Anzahl Eckplatte pro Eckbereich

Gebäude- höhe	Anzahl Platten	Gebäude- höhe	Anzahl Platten
4 m	6,4	11 m	17,5
5 m	8,0	12 m	19,2
6 m	9,6	13 m	20,8
7 m	11,2	14 m	22,4
8 m	12,8	15 m	24,0
9 m	14,4	16 m	25,6
10 m	16,0	17 m	27,2

***) weitere Höhen auf Anfrage

Technische Daten

	Zeichen	Beschreibung/Messwert	Norm/Vorschrift
Anwendungsgebiet	WAB	Außendämmung der Wand hinter Bekleidung	DIN 4108-10
Brandverhalten		Euroklasse A1, nichtbrennbar	DIN EN 13501-1
Bemessungswert der Wärmeleitfähigkeit	λ	0,035 W/(mK)	Z-23.15-1468
Schmelzpunkt		>1000 °C	DIN 4102-17
Wasserdampf-Diffusionswiderstandszahl	MU 1	μ = 1	DIN EN 12086
Grenzabmaße für die Dicken	Ti	T3	DIN EN 823
Langzeitige Wasseraufnahme	WL(P)	WL(P)	DIN EN 12087

Amtlich güteüberwacht

Unsere technischen Informationen geben den Stand unseres Wissens und unserer Erfahrung zum Zeitpunkt der Drucklegung wieder, verwenden Sie bitte deshalb die jeweils neueste Auflage, da sich Erfahrungs- und Wissensstand stets weiterentwickeln. In Zweifelsfällen setzen Sie sich bitte mit uns in Verbindung. Beschriebene Anwendungsbeispiele können besondere Verhältnisse des Einzelfalles nicht berücksichtigen und erfolgen daher ohne Haftung. Unseren Geschäftsbeziehungen mit Ihnen liegen stets unsere Allgemeinen Verkaufs-, Lieferungs- und Zahlungsbedingungen in der jeweils neuesten Fassung zugrunde, die wir Ihnen auf Anforderung gerne zur Verfügung stellen.

DEUTSCHE ROCKWOOL
Mineralwoll GmbH & Co. OHG
Postfach 207
45952 Gladbeck
Telefon: +49 (0) 20 43/4 08-0
Telefax: +49 (0) 20 43/4 08-444
www.rockwool.de