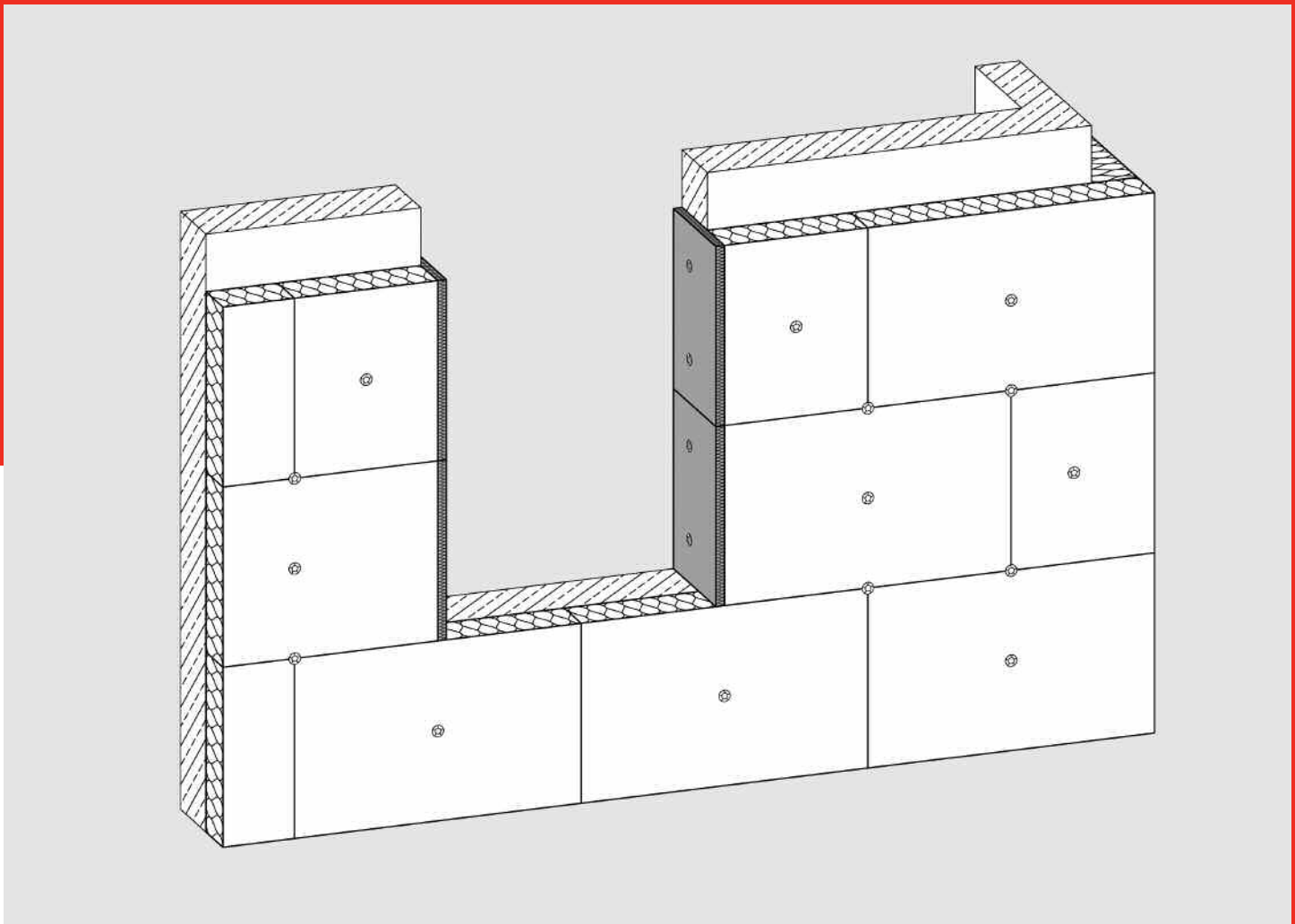


Laibungsplatte Fixrock® 035 VS LB



Für den Fachbetrieb/Fachmann



ROCKWOOL®
SCHMELZPUNKT > 1000 °C
DÄMMT PERFEKT & BRENNT NICHT

Laibungsplatte Fixrock® 035 VS LB

Produktbeschreibung

Formstabile, kunstharzgebundene Laibungsplatte aus Steinwolle mit einseitiger, schwarzer Vlieskaschierung.

- **nichtbrennbar A1**
- **wärme- und schalldämmend**
- **durchgehend wasserabweisend**
- **diffusionsoffen**
- **recyclebar**

Lieferprogramm

Dicke mm	m ² /Paket	m ² /Großgebäude	R _D -Wert (m ² K/W)
30	12,5	250,0	0,85
40	7,5	180,0	1,10
50	7,5	150,0	1,40

Plattenformat
L x B (mm): 1000 x 625

Anwendungsbereich

Wärme-, Schall- und Brandschutz von Fenster- und Tür-laibungen in vorgehängten, hinterlüfteten Fassaden. Besonders geeignet für Bekleidungen mit offenen Fugen (> 5 mm), z. B. Naturstein o. ä. Die Vlieskaschierung hat lediglich eine optische Bedeutung.

Technische Daten

	Zeichen	Beschreibung/Messwert	Norm/Vorschrift
Anwendungsgebiet	WAB	Außendämmung der Wand hinter Bekleidung	DIN 4108-10
Brandverhalten	A1	Euroklasse A1, nichtbrennbar	DIN EN 13501-1
Bemessungswert der Wärmeleitfähigkeit	λ	0,035 W/(mK)	Z-23.15-1468
Schmelzpunkt		>1000 °C	DIN 4102-17
Wasserdampf-Diffusionswiderstandszahl	MU 1	$\mu = 1,4$	DIN EN 12086
Grenzabmaße für die Dicken	Ti	T3	DIN EN 823
Langzeitige Wasseraufnahme	WL(P)	WL(P)	DIN EN 13162

Amtlich güteüberwacht

Unsere technischen Informationen geben den Stand unseres Wissens und unserer Erfahrung zum Zeitpunkt der Drucklegung wieder, verwenden Sie bitte deshalb die jeweils neueste Auflage, da sich Erfahrungs- und Wissensstand stets weiterentwickeln. In Zweifelsfällen setzen Sie sich bitte mit uns in Verbindung. Beschriebene Anwendungsbeispiele können besondere Verhältnisse des Einzelfalles nicht berücksichtigen und erfolgen daher ohne Haftung. Unseren Geschäftsbeziehungen mit Ihnen liegen stets unsere Allgemeinen Verkaufs-, Lieferungs- und Zahlungsbedingungen in der jeweils neuesten Fassung zugrunde, die wir Ihnen auf Anforderung gerne zur Verfügung stellen.

DEUTSCHE ROCKWOOL
Mineralwoll GmbH & Co. OHG
Postfach 207
45952 Gladbeck
Telefon: +49 (0) 20 43/4 08-0
Telefax: +49 (0) 20 43/4 08-444
www.rockwool.de